



Комплект приспособлений ГОСТ 20287 метод Б для КРИО-Т-05-01

Паспорт ТКЛШ 2.998.028-01 ПС

1 Назначение изделия

1.1 Комплект приспособлений предназначен для размещения в термостате КРИО-Т-05-01 и обеспечивает как вертикальное положение пробирок с нефтепродуктом, так и положение под углом 45° при определении температуры застывания в соответствии с ГОСТ 20287 (метод Б).

1.2 Рабочие условия эксплуатации — согласно УХЛ 4.2 ГОСТ 15150.

1.3 Условия транспортирования — согласно условиям хранения 4 ГОСТ 15150.

2 Состав изделия

2.1 Внешний вид комплекта приспособлений показан на рисунке 1. Комплект поставки ГОСТ 20287 метод Б для КРИО-Т-05-01 соответствует перечню, указанному в таблице 1 и рисунку 2.

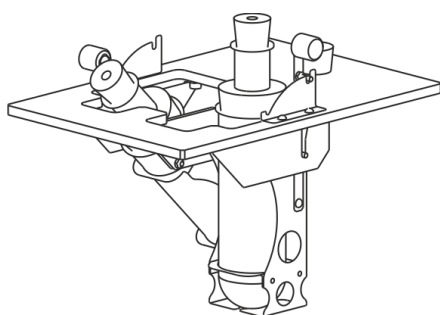


Рисунок 1 — Внешний вид комплекта

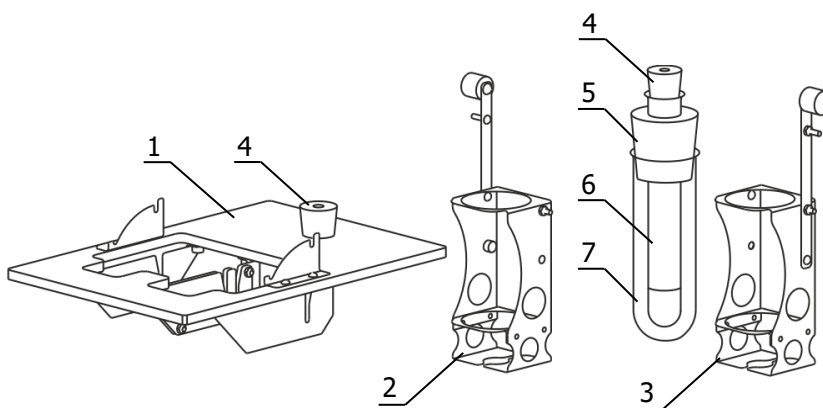


Рисунок 2 — Комплект поставки ГОСТ 20287 метод Б для КРИО-Т-05-01

Таблица 1

Наименование	Обозначение документа	Количество
1 Корзина	ТКЛШ 6.120.043-01	1
2 Держатель	ТКЛШ 6.152.027	1
3 Держатель	ТКЛШ 6.152.027-01	1
4 Пробка резиновая №19	ТКЛШ 8.656.000-14	3
5 Пробка резиновая №40	ТКЛШ 8.656.000-12	2
6 Пробирка П-1-22-160 ТС с меткой 30 мм от дна*	покупное изделие	2
7 Пробирка П-1-42-130 ТС*	покупное изделие	2

* — прилагается копия паспорта на изделие

3 Сведения о приемке

Комплект приспособлений ГОСТ 20287 метод Б для КРИО-Т-05-01 прошел приемо-сдаточные испытания на соответствие ГОСТ 20287 метод Б и допущен к применению.

М.п.

Дата выпуска _____


ОКК _____

4 Гарантийные обязательства

Гарантийный срок эксплуатации — 24 месяца с момента ввода в эксплуатацию, но не более 25 месяцев с момента отгрузки потребителю.

ООО «Термэкс»

 634507, г. Томск, п. Предтеченск, ул. Мелиоративная, д. 10А, стр. 1.

 (3822) 49-21-52, 49-26-31, 49-28-91, 49-01-50, 49-01-45.

 termex@termexlab.ru

 <https://termexlab.ru/>